

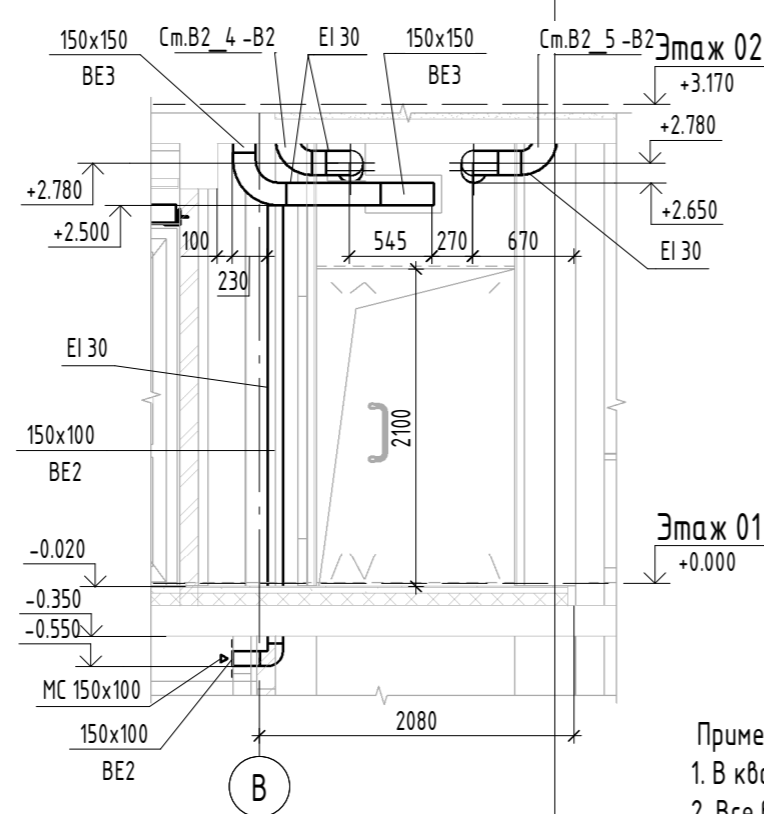
Экспликация помещений квартир

Экспликация общедомовых помещений

Номер помещения	Наименование	Площадь, м <sup>2</sup>	Кат. помещения
1	Общая комната с зоной кухни	17.72	
2	Спальня	159.92	
3	Кухня	153.98	
4	Ванная	40.05	
5	Санузел с душевой	10.47	
6	Прихожая	69.61	
7	Лоджия	12.76	
8	Постирочная	3.66	
9	Терраса	30.65	
Итого		498.82	

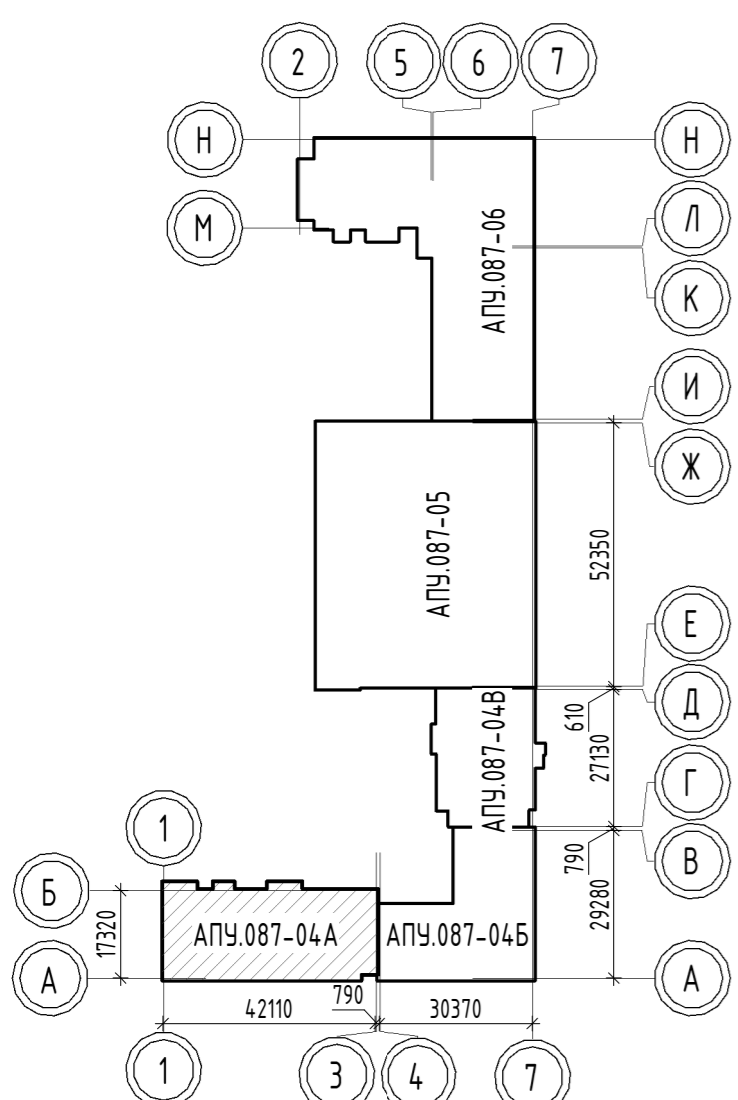
Номер помещения	Наименование	Площадь, м <sup>2</sup>	Кат. помещения
12	Тамбур	12.68	
13	Тамбур	27.00	
14	Межквартирный коридор	58.67	
15	Санузел с мойкой уборочного инвентаря	4.07	
16	Лестничная клетка	35.45	
Итого		137.87	

1-1  
1:50



Примечание.

- В квартирах все воздуховоды выполнены из стали оцинкованной ГОСТ 14918-2020.
- Все воздуховоды, проложенные в межквартирном коридоре до квартиры выполнены из стали оцинкованной ГОСТ 14918-2020 (класс герметичности "В") с нанесением огнезащитного покрытия Е1 30.
- На каждом ответвлении от стояка системы вентиляции систем В1, В2 к квартире (в межквартирном коридоре) установлены:
  - регулятор постоянного расхода RDR-160/100-180;
  - шумоглушитель ГТК-160-600-ОЦ-РР
- Для перетока воздуха из постирочной в санузел установлены решетки вентиляционные регулируемые РР200x100(н) мм.



АПУ.087-04А-ОВ					
1	2	Зам.	57-22	02.22	
Изм.	Кол.ч.	Лист	№ док.	Подп.	Дата
Разраб.	Рогожина				12.21
Проверил	Пашаева				12.21
Нач. отдела	Пашаева				12.21
Н. контр.	Ташлыков				12.21
Жилые дома со встроенными помещениями общественного назначения, многоуровневой автостоянкой и встроенной трансформаторной подстанцией в квартале улиц Ползунова - Замятина - Даниловская - Краснофлотцев в Орджоникидзевском районе г. Екатеринбурга. 2 очередь строительства.					
8-этажная жилая блок-секция №4 А					
План 1 этажа. Вентиляция					
АО "Корпорация "Атомстройкомплекс"					
Формат					

Инв. № подл.	Лист	Дата	Взам. инв. №	Согласовано	
				ЭП	12.21
Прораб. чл.	Лист	Дата	Взам. инв. №	Согласовано	
				ЭП	12.21
Прораб. чл.	Лист	Дата	Взам. инв. №	Согласовано	
				ЭП	12.21